



По вопросам продаж и поддержки обращайтесь:

Архангельск (8182)63-90-72	Калининград (4012)72-03-81	Нижний Новгород (831)429-08-12	Смоленск (4812)29-41-54
Астана +7(7172)727-132	Калуга (4842)92-23-67	Новокузнецк (3843)20-46-81	Сочи (862)225-72-31
Белгород (4722)40-23-64	Кемерово (3842)65-04-62	Новосибирск (383)227-86-73	Ставрополь (8652)20-65-13
Брянск (4832)59-03-52	Киров (8332)68-02-04	Орел (4862)44-53-42	Тверь (4822)63-31-35
Владивосток (423)249-28-31	Краснодар (861)203-40-90	Оренбург (3532)37-68-04	Томск (3822)98-41-53
Волгоград (844)278-03-48	Красноярск (391)204-63-61	Пенза (8412)22-31-16	Тула (4872)74-02-29
Вологда (8172)26-41-59	Курск (4712)77-13-04	Пермь (342)205-81-47	Тюмень (3452)66-21-18
Воронеж (473)204-51-73	Липецк (4742)52-20-81	Ростов-на-Дону (863)308-18-15	Ульяновск (8422)24-23-59
Екатеринбург (343)384-55-89	Магнитогорск (3519)55-03-13	Рязань (4912)46-61-64	Уфа (347)229-48-12
Иваново (4932)77-34-06	Москва (495)268-04-70	Самара (846)206-03-16	Челябинск (351)202-03-61
Ижевск (3412)26-03-58	Мурманск (8152)59-64-93	Санкт-Петербург (812)309-46-40	Череповец (8202)49-02-64
Казань (843)206-01-48	Набережные Челны (8552)20-53-41	Саратов (845)249-38-78	Ярославль (4852)69-52-93

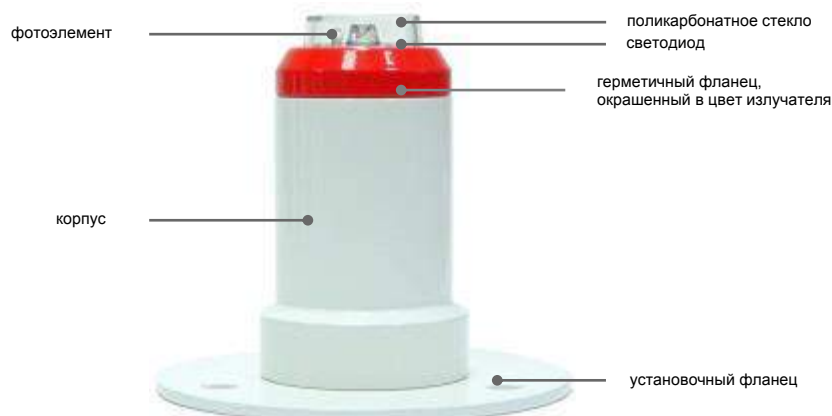
сайт: www.navitel.nt-rt.ru || эл. почта: nlt@nt-rt.ru

Фонари

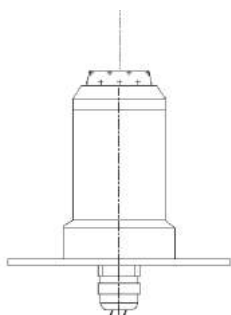




ФСН-03МР-М



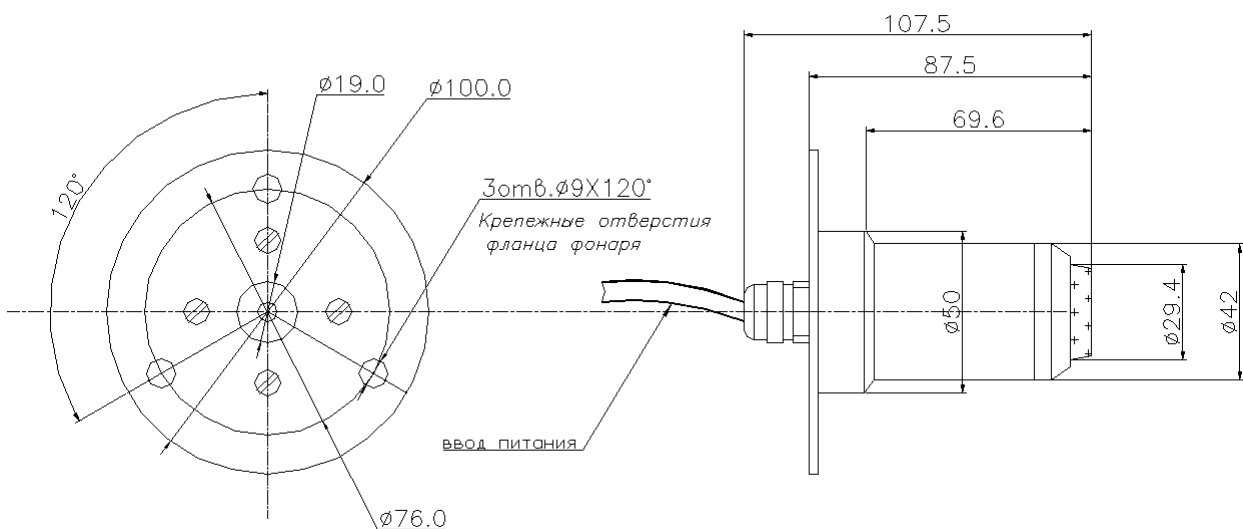
Фонарь светодиодный навигационный ФСН-03МР-М (морской, речной) устанавливается на плавучие предостерегательные знаки (буи и вехи) для указания и обозначения судового хода на морях, реках, каналах, водохранилищах, озерах, а также ограждения отдельных навигационных опасностей.



Фонарь ФСН-03МР-М с автономным питанием на бую №5 (тип Н-400/6) подходящего канала Морской Резиденции Президента РФ. п. Стрельна

Технические характеристики

Цвет излучения	Красный, Зеленый, Белый, Желтый, Синий
Дальность действия	До 3 миль
Горизонтальный угол излучения	360°
Вертикальный угол излучения	10°
Характеристика проблеска	Рекомендованные МАМС – 256. Пользовательская – устанавливается программно.
Интенсивность излучения	Может изменяться программно
Средний технический ресурс изделия	10 000 часов
Номинальный ток потребления	150 мА (250 мА)
Рабочее напряжение питания	От +9 до +24В (предельное 5,2+30В)
Рабочий диапазон температур	От –40°С до +40°С (предельный от –50°С до +70°С)
Материал корпуса в зависимости от условий эксплуатации	- Сталь35 с оцинковкой корпуса, краска порошковая глянцевая - Сталь нержавеющая, краска порошковая глянцевая - Алюминиевый, краска порошковая глянцевая
Высота	107,5 мм
Длина	42 мм
Масса	0,56 кг
Срок службы	5 лет
Срок хранения	5 лет
Степень защиты изделия	IP67
Сертификат соответствия ГОСТ Р	№ 1310609 от 19.07.2013 г.
Сертификат РМРС	№ 13.00453.327 от 30.08.2013 г.
Сертификат качества	ISO 9001:2008
Гарантия	24 месяцев
Технические условия	НТАВ.468230.100 ТУ
Комплектность на исполнение изделия	фонарь ФСН-03МР-М; кабель питания; паспорт.



Пример записи изделия при заказе:

«Фонарь светодиодный навигационный»

При оформлении заказа следует указать десятичный номер основного документа, номер исполнения и дополнительный номер исполнения.

HTAB.468230.100 – 000.XXX

● материал корпуса
● дальность видимости
● цвет излучения



Номера исполнения

Цвет излучения

Белый	0
Красный	1
Желтый	2
Зеленый	3
Синий	4

Дальность видимости

до 3 морских миль	0
-------------------	---

Материал корпуса

Сталь35 с оцинковкой корпуса, краска порошковая глянцевая	0
Сталь нержавеющая, краска порошковая глянцевая	1
Алюминиевый, краска порошковая глянцевая	2



ФСН-03МР-Д

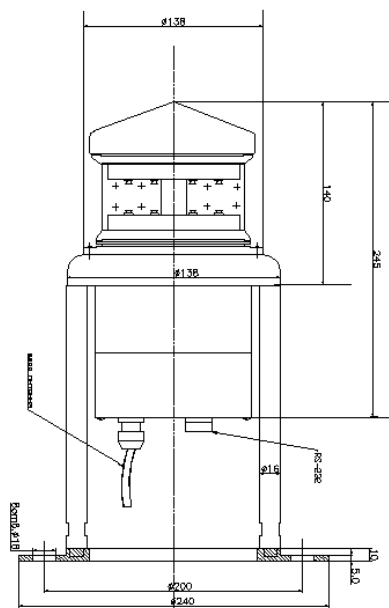


Фонарь светодиодный навигационный ФСН-03МР-Д (морской, речной) для использования в системе мониторинга средств навигационного ограждения устанавливается на стационарные навигационные знаки для указания и обозначения судового хода на морях, реках, каналах, водохранилищах, озерах.



Технические характеристики

Цвет излучения	Красный, Зеленый, Белый, Желтый, Синий
Дальность действия	До 10 миль
Горизонтальный угол излучения	360°
Вертикальный угол излучения	10°
Характеристика проблеска	Рекомендованные МАМС – 256. Пользовательская – устанавливается программно.
Интенсивность излучения	Может изменяться программно
Средний технический ресурс изделия	10 000 часов
Номинальный ток потребления	240 мА
Рабочее напряжение питания	От +9 до +24В (предельное 5,2+30В)
Рабочий диапазон температур	От –40°С до +40°С (предельный от –50°С до +70°С)
Материал корпуса в зависимости от условий эксплуатации	- Сталь35 с оцинковкой корпуса, краска порошковая глянцевая - Сталь нержавеющая, краска порошковая глянцевая - Алюминиевый, краска порошковая глянцевая
Высота	245 мм
Длина	138 мм
Масса	3,7-4,5 кг
Срок службы	7 лет
Срок хранения	7 лет
Степень защиты изделия	IP67
Сертификат соответствия ГОСТ Р	№ 1310609 от 19.07.2013 г.
Сертификат РМРС	№ 13.00453.327 от 30.08.2013 г.
Сертификат качества	ISO 9001:2008
Гарантия	36 месяцев
Технические условия	НТАВ.468230.201 ТУ
Комплектность на исполнение изделия	фонарь ФСН-03МР-Д; кабель питания; паспорт.



Пример записи изделия при заказе:

«Фонарь светодиодный навигационный»

При оформлении заказа следует указать десятичный номер основного документа, номер исполнения и дополнительный номер исполнения.

HTAB.468230.201 – XXX.XXX

дистанционный контроль •
 наличие датчика ГЛОНАС/НАВСТАР •
 автономное питание •
 материал корпуса •
 дальность видимости •
 цвет излучения •

Номера исполнения

Дистанционный контроль		Цвет излучения	
Без дистанционного контроля	0	Белый	0
С дистанционным контролем по радиоканалу 900 МГц	1	Красный	1
С дистанционным контролем по спутниковым радиоканалам Глобалстар	2	Желтый	2
		Зеленый	3
		Синий	4
Датчик ГЛОНАС/НАВСТАР		Дальность видимости	
Без датчика ГЛОНАС/НАВСТАР	0	до 4,5 морских миль	1
С датчиком ГЛОНАС/НАВСТАР	1	до 5,4 морских миль	2
С синхронизацией проблесковой характеристики двух и более СНЗ	2	до 7,7 морских миль	3
		до 9,4 морских миль	4
		до 12 морских миль	5
Автономное питание		Материал корпуса	
Без автономного питания	0	Сталь35 с оцинковкой корпуса, краска порошковая глянцевая	0
С автономным питанием	1	Сталь нержавеющая, краска порошковая глянцевая	1
		Алюминиевый, краска порошковая глянцевая	2



ФСН-03МР-МК

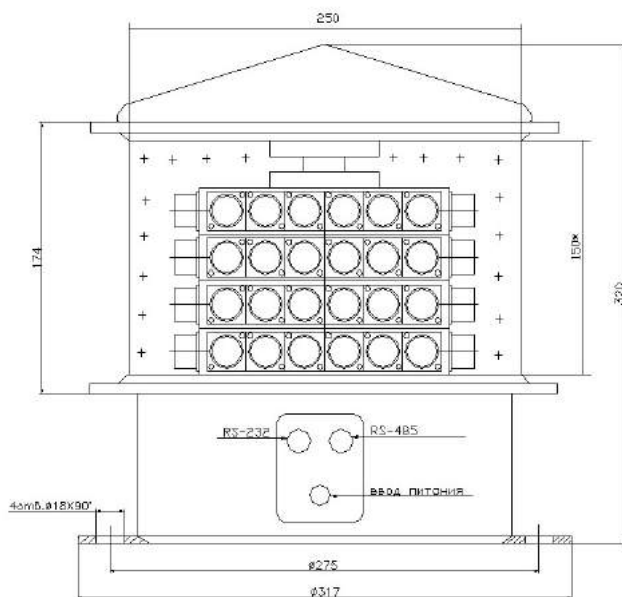


Фонарь светодиодный навигационный ФСН-03МР-МК (морской, речной) для использования в системе мониторинга средств навигационного ограждения устанавливается на стационарные навигационные знаки на морях, реках, каналах, водохранилищах, озерах.



Технические характеристики

Цвет излучения	Красный, Зеленый, Белый, Желтый, Синий
Дальность действия	До 28 миль
Горизонтальный угол излучения	360°
Вертикальный угол излучения	10°
Характеристика проблеска	Рекомендованные МАМС – 256. Пользовательская – устанавливается программно.
Интенсивность излучения	Может изменяться программно
Средний технический ресурс изделия	10 000 часов
Номинальный ток потребления	1400 мА
Рабочее напряжение питания	От +9 до +24В (предельное 5,2+30В)
Рабочий диапазон температур	От –40°С до +40°С (предельный от –50°С до +70°С)
Материал корпуса в зависимости от условий эксплуатации	- Сталь35 с оцинковкой корпуса, краска порошковая глянцевая - Сталь нержавеющая, краска порошковая глянцевая - Алюминиевый, краска порошковая глянцевая
Высота	320 мм
Длина	317 мм
Масса	10-15 кг
Срок службы	7 лет
Срок хранения	7 лет
Степень защиты изделия	IP67
Сертификат соответствия ГОСТ Р	№ 1310609 от 19.07.2013 г.
Сертификат РМРС	№ 13.00453.327 от 30.08.2013 г.
Сертификат качества	ISO 9001:2008
Гарантия	36 месяцев
Технические условия	НТАВ.468230.401 ТУ
Комплектность на исполнение изделия	фонарь ФСН-03МР-МК; кабель питания; паспорт.



Пример записи изделия при заказе:

«Фонарь светодиодный навигационный»

При оформлении заказа следует указать десятичный номер основного документа, номер исполнения и дополнительный номер исполнения.

НТАВ.468230.401 – XXX.XXX

дистанционный контроль •
 наличие датчика ГЛОНАС/НАВСТАР •
 автономное питание •

материал корпуса •
 дальность видимости •
 цвет излучения •

Номера исполнения

Дистанционный контроль		Цвет излучения	
Без дистанционного контроля	0	Белый	0
С дистанционным контролем по радиоканалу 900 МГц	1	Красный	1
С дистанционным контролем по спутниковым радиоканалам Глобалстар	2	Желтый	2
		Зеленый	3
		Синий	4
Датчик ГЛОНАС/НАВСТАР		Дальность видимости	
Без датчика ГЛОНАС/НАВСТАР	0	до 12 морских миль	5
С датчиком ГЛОНАС/НАВСТАР	1	до 14,4 морских миль	6
С синхронизацией проблесковой характеристики двух и более СНЗ	2	до 16,5 морских миль	7
		до 28 морских миль	8
Автономное питание		Материал корпуса	
Без автономного питания	0	Сталь35 с оцинковкой корпуса, краска порошковая глянцевая	0
С автономным питанием	1	Сталь нержавеющая, краска порошковая глянцевая	1
		Алюминиевый, краска порошковая глянцевая	2



ФСН-03МР-С

антенна GPS и GSM

корпус



светодиод

поликарбонатное стекло

установочный фланец

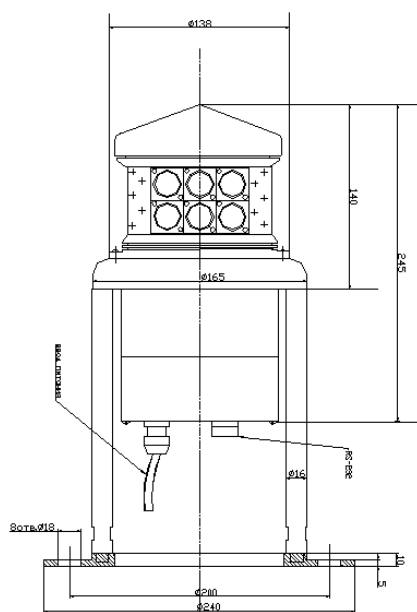
Фонарь светодиодный навигационный ФСН-03МР-С (морской, речной) для использования в системе мониторинга средств навигационного ограждения устанавливается на створные навигационные знаки для указания и обозначения судового хода на морях, реках, каналах, водохранилищах, озерах.



Фонарь ФСН-03МР-С на ПСЗ «Дровяная щель» объекта «Голубой поток» ОАО «Газпром»

Технические характеристики

Цвет излучения	Красный, Зеленый, Белый, Желтый, Синий
Дальность действия	До 14,4 миль
Горизонтальный угол излучения	10°
Вертикальный угол излучения	10°
Характеристика проблеска	Рекомендованные МАМС – 256. Пользовательская – устанавливается программно.
Интенсивность излучения	Может изменяться программно
Средний технический ресурс изделия	10 000 часов
Номинальный ток потребления	1000 мА
Рабочее напряжение питания	От +9 до +24В (предельное 5,2+30В)
Рабочий диапазон температур	От –40°С до +40°С (предельный от –50°С до +70°С)
Материал корпуса в зависимости от условий эксплуатации	- Сталь35 с оцинковкой корпуса, краска порошковая глянцевая - Сталь нержавеющая, краска порошковая глянцевая - Алюминиевый, краска порошковая глянцевая - Поликарбонатный ударопрочный корпус
Высота	245 мм
Длина	240 мм
Масса	5 кг
Срок службы	7 лет
Срок хранения	7 лет
Степень защиты изделия	IP67
Сертификат соответствия ГОСТ Р	№ 1310609 от 19.07.2013 г.
Сертификат РМРС	№ 13.00453.327 от 30.08.2013 г.
Сертификат качества	ISO 9001:2008
Гарантия	36 месяцев
Технические условия	НТАВ.468230.301 ТУ
Комплектность на исполнение изделия	фонарь ФСН-03МР-С; кабель питания; паспорт.



Пример записи изделия при заказе:

«Фонарь светодиодный навигационный»

При оформлении заказа следует указать десятичный номер основного документа, номер исполнения и дополнительный номер исполнения.

НТАВ.468230.301 – XXX.XXX

дистанционный контроль • материал корпуса
 наличие датчика ГЛОНАС/НАВСТАР • дальность видимости
 автономное питание • цвет излучения

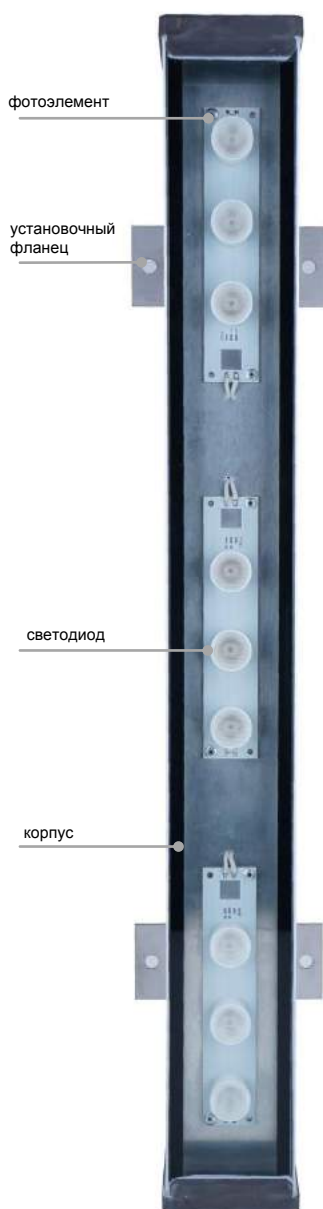
Номера исполнения

Дистанционный контроль		Цвет излучения	
Без дистанционного контроля	0	Белый	0
С дистанционным контролем по радиоканалу 900 МГц	1	Красный	1
С дистанционным контролем по спутниковым радиоканалам Глобалстар	2	Желтый	2
		Зеленый	3
		Синий	4
Датчик ГЛОНАС/НАВСТАР		Дальность видимости	
Без датчика ГЛОНАС/НАВСТАР	0	до 4,5 морских миль	1
С датчиком ГЛОНАС/НАВСТАР	1	до 5,4 морских миль	2
С синхронизацией проблесковой характеристики двух и более СНЗ	2	до 7,7 морских миль	3
		до 9,4 морских миль	4
		до 12 морских миль	5
		до 14,4 морских миль	6
Автономное питание		Материал корпуса	
Без автономного питания	0	Сталь35 с оцинковкой корпуса, краска порошковая глянцевая	0
С автономным питанием	1	Сталь нержавеющая, краска порошковая глянцевая	1
		Алюминиевый, краска порошковая глянцевая	2
		Поликарбонатный ударопрочный корпус	3



ФСН-03МР-Ст

Фонарь светодиодный навигационный ФСН-03МР-Ст (морской, речной) для использования в системе мониторинга средств навигационного ограждения устанавливается на створные навигационные знаки для указания и обозначения судового хода на морях, реках, каналах, водохранилищах, озерах.



Технические характеристики

Цвет излучения	Красный, Зеленый, Белый, Желтый, Синий
Дальность действия	До 12 миль
Горизонтальный угол излучения	15°
Вертикальный угол излучения	15°
Характеристика проблеска	Рекомендованные МАМС – 256. Пользовательская – устанавливается программно.
Интенсивность излучения	Может изменяться программно
Средний технический ресурс изделия	10 000 часов
Номинальный ток потребления	1000 мА
Рабочее напряжение питания	От +9 до +24В (предельное 5,2+30В)
Рабочий диапазон температур	От –40°С до +40°С (предельный от –50°С до +70°С)
Материал корпуса в зависимости от условий эксплуатации	- Алюминиевый, краска порошковая глянцевая
Высота	615 мм
Длина	69 мм
Глубина	72 мм
Масса	5 кг
Срок службы	7 лет
Срок хранения	7 лет
Степень защиты изделия	IP67
Сертификат РМРС	№ 13.00453.327 от 30.08.2013 г.
Сертификат качества	ISO 9001:2008
Гарантия	12 месяцев
Технические условия	НТАВ.468230.301 ТУ
Комплектность на исполнение изделия	фонарь ФСН-03МР-Ст; кабель питания; паспорт.



Пример записи изделия при заказе:
«ФСН-03МР-Ст»

При оформлении заказа следует указать десятичный номер основного документа, номер исполнения и дополнительный номер исполнения.

НТАВ.468230.301 – XXX.XXX

дистанционный контроль ●
 наличие датчика ГЛОНАС/НАВСТАР ●
 автономное питание ●
 материал корпуса ●
 дальность видимости ●
 цвет излучения ●

Номера исполнения

Дистанционный контроль		Цвет излучения	
Без дистанционного контроля	0	Белый	0
С дистанционным контролем по радиоканалу 900 МГц	1	Красный	1
С дистанционным контролем по спутниковым радиоканалам Глобалстар	2	Желтый	2
		Зеленый	3
		Синий	4
Датчик ГЛОНАС/НАВСТАР		Дальность видимости	
Без датчика ГЛОНАС/НАВСТАР	0	до 4,5 морских миль	1
С датчиком ГЛОНАС/НАВСТАР	1	до 5,4 морских миль	2
С синхронизацией проблесковой характеристики двух и более СНЗ	2	до 7,7 морских миль	3
		до 9,4 морских миль	4
		до 12 морских миль	5
Автономное питание		Материал корпуса	
Без автономного питания	0	Алюминиевый, краска	
С автономным питанием	1	порошковая глянцевая	2



ФСН-03МР-Д

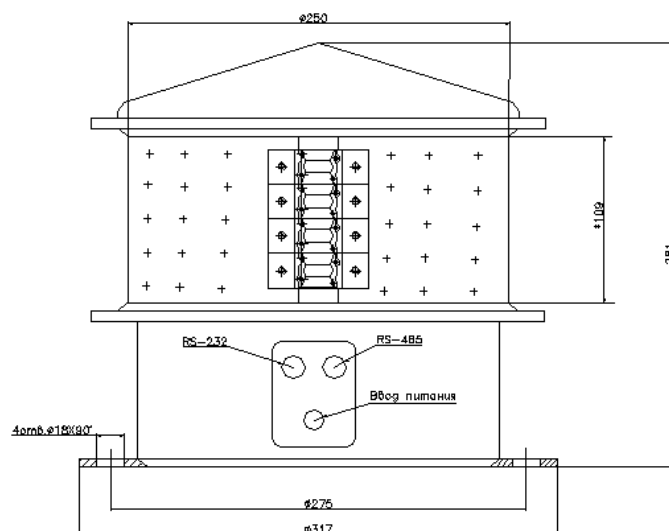


Фонарь светодиодный навигационный ФСН-03МР-СК (морской, речной) для использования в системе мониторинга средств навигационного ограждения устанавливается на стационарные навигационные знаки на морях, реках, каналах, водохранилищах, озерах.



Технические характеристики

Цвет излучения	Красный, Зеленый, Белый, Желтый, Синий
Дальность действия	До 28 миль
Горизонтальный угол излучения	360°
Вертикальный угол излучения	10°
Характеристика проблеска	Рекомендованные МАМС – 256. Пользовательская – устанавливается программно.
Интенсивность излучения	Может изменяться программно
Средний технический ресурс изделия	10 000 часов
Номинальный ток потребления	1000 мА
Рабочее напряжение питания	От +9 до +24В (предельное 5,2+30В)
Рабочий диапазон температур	От –40°С до +40°С (предельный от –50°С до +70°С)
Материал корпуса в зависимости от условий эксплуатации	- Сталь35 с оцинковкой корпуса, краска порошковая глянцевая - Сталь нержавеющая, краска порошковая глянцевая - Алюминиевый, краска порошковая глянцевая
Высота	325 мм
Длина	317 мм
Масса	10-15 кг
Срок службы	7 лет
Срок хранения	7 лет
Степень защиты изделия	IP67
Сертификат соответствия ГОСТ Р	№ 1310609 от 19.07.2013 г.
Сертификат РМРС	№ 13.00453.327 от 30.08.2013 г.
Сертификат качества	ISO 9001:2008
Гарантия	36 месяцев
Технические условия	НТАВ.468230.501 ТУ
Комплектность на исполнение изделия	фонарь ФСН-03МР-СК; кабель питания; паспорт.



Пример записи изделия при заказе:

«Фонарь светодиодный навигационный»

При оформлении заказа следует указать десятичный номер основного документа, номер исполнения и дополнительный номер исполнения.

НТАВ.468230.501 – XXX.XXX

дистанционный контроль ●
 наличие датчика ГЛОНАС/НАВСТАР ●
 автономное питание ●
 материал корпуса ●
 дальность видимости ●
 цвет излучения ●

Номера исполнения

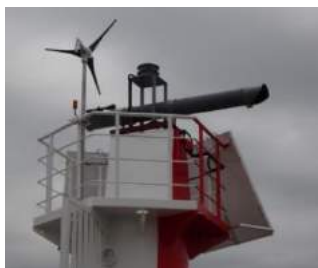
Дистанционный контроль		Цвет излучения	
Без дистанционного контроля	0	Цвета излучения определяются при заказе	T
С дистанционным контролем по радиоканалу 900 мГц	1		
С дистанционным контролем по спутниковым радиоканалам Глобалстар	2		
Датчик ГЛОНАС/НАВСТАР		Дальность видимости	
Без датчика ГЛОНАС/НАВСТАР	0	Дальность видимости сектора и величина углов определяются при заказе до 28 морских миль	F
С датчиком ГЛОНАС/НАВСТАР	1		
С синхронизацией проблесковой характеристики двух и более СНЗ	2		
Автономное питание		Материал корпуса	
Без автономного питания	0	Сталь35 с оцинковкой корпуса, краска порошковая глянцевая	0
С автономным питанием	1	Сталь нержавеющей, краска порошковая глянцевая	1
		Алюминиевый, краска порошковая глянцевая	2



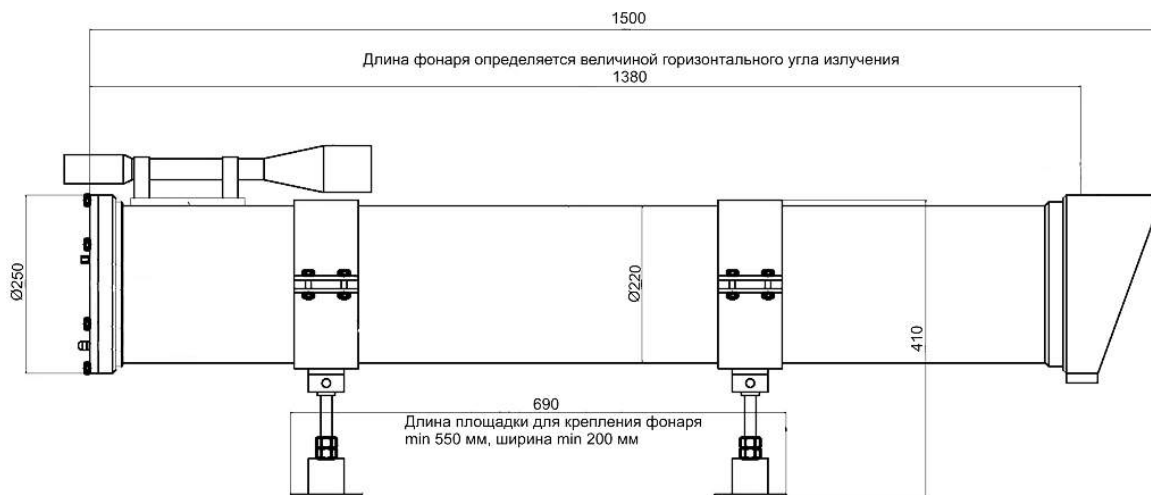
ФСН-03МР-СТ



Фонарь светодиодный навигационный ФСН-03МР-СТ (морской, речной) для использования в системе мониторинга средств навигационного ограждения устанавливается на стационарные навигационные знаки на морях, реках, каналах, водохранилищах, озерах.



Технические характеристики	
Цвет излучения	Красный, Зеленый, Белый, Желтый, Синий
Дальность действия	До 8 миль
Горизонтальный угол излучения	ФСН-03МР-СТ5 0,5° - 5° ФСН-03МР-СТ10 1° - 10°
Вертикальный угол излучения	10°
Характеристика проблеска	Рекомендованные МАМС – 256. Пользовательская – устанавливается программно.
Интенсивность излучения	Может изменяться программно (через интерфейс RS 232)
Средний технический ресурс изделия	10 000 часов
Номинальный ток потребления	500 мА
Рабочее напряжение питания	+24В
Рабочий диапазон температур	От –40° С до +40° С, предельный от –50° С до +70° С.
Материал корпуса в зависимости от условий эксплуатации	- Сталь35 с оцинковкой корпуса, краска порошковая RAL7046, RAL7038 глянцевая - Сталь нержавеющая, краска порошковая глянцевая - Алюминиевый, краска порошковая глянцевая
Высота	250 мм
Длина	1380* мм, определяется величиной горизонтального угла излучения
Масса	20-35 кг
Срок службы	7 лет
Срок хранения	7 лет
Степень защиты изделия	IP67
Сертификат соответствия ГОСТ Р	№ 1310609 от 19.07.2013 г.
Сертификат РМРС	№ 13.00453.327 от 30.08.2013 г.
Сертификат качества	ISO 9001:2008
Гарантия	36 месяцев
Технические условия	НТАВ.468230.601 ТУ
Комплектность на исполнение изделия	фонарь ФСН-03МР-СТ; кабель питания; паспорт.
Дополнительные опции	- кабель для подключения ФСН-03МР по интерфейсу RS232; - описание команд и параметров ФСН-03МР



Пример записи изделия при заказе:

«Фонарь светодиодный навигационный»

При оформлении заказа следует указать десятичный номер основного документа, номер исполнения и дополнительный номер исполнения.

HTAB.468230.601 – XXX.XXX

дистанционный контроль •
 наличие датчика ГЛОНАС/НАВСТАР •
 автономное питание •

материал корпуса •
 дальность видимости •
 цвет излучения •

Номера исполнения

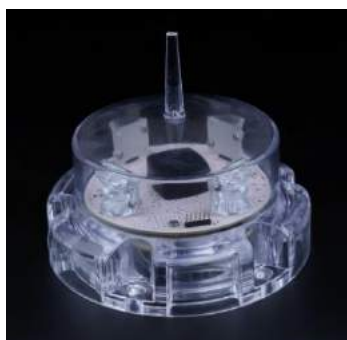
Дистанционный контроль		Цвет излучения			
Без дистанционного контроля	0	Цвета излучения определяются при заказе	T		
С дистанционным контролем по радиоканалу 900 МГц	1				
С дистанционным контролем по спутниковым радиоканалам Глобалстар	2				
Датчик ГЛОНАС/НАВСТАР		Дальность видимости			
Без датчика ГЛОНАС/НАВСТАР	0	Дальность видимости сектора и величина углов определяются при заказе до 16,5 морских миль	F		
С датчиком ГЛОНАС/НАВСТАР	1				
С синхронизацией проблесковой характеристики двух и более СНЗ	2				
Автономное питание		Материал корпуса			
Без автономного питания	0	Сталь35 с оцинковкой корпуса, краска порошковая глянцевая	0		
С автономным питанием	1				
				Сталь нержавеющая, краска порошковая глянцевая	1
				Алюминиевый, краска порошковая глянцевая	2



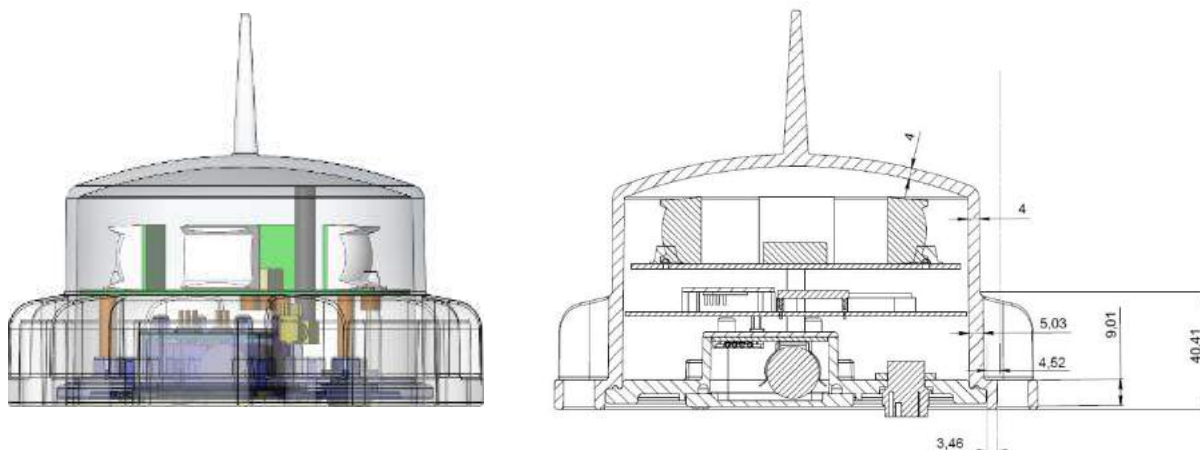
ФСН-015МР-Б ФСН-015МР-Д



Фонари светодиодные навигационные типа **ФСН-015МР** с системой мониторинга используются в многоуровневой системе. **ФСН-015МР-Б** предназначен для установки на плавучие предостерегательные знаки (буи). **ФСН-015МР-Д** устанавливается на светящие навигационные знаки (портовые знаки).



Технические характеристики	
Цвет излучения	Красный, Зеленый, Белый, Желтый, Синий
Дальность действия	До 3-9 миль
Горизонтальный угол излучения	360° секторный и створный (для СНЗ по запросу)
Вертикальный угол излучения	10-40°
Характеристика проблеска	Рекомендованные МАМС – 256. Пользовательская – устанавливается программно.
Интенсивность излучения	Может изменяться программно
Средний технический ресурс изделия	10 000 часов
Номинальный ток потребления	120 мА
Рабочее напряжение питания	От +9 до +24В (предельное 5,2+30В)
Рабочий диапазон температур	От -40°С до +40°С (предельный от -50°С до +70°С)
Материал корпуса	Оптический поликарбонат
Высота	89 мм
Длина	167 мм
Масса	1 - 1,5 кг
Срок службы	5 лет
Срок хранения	5 лет
Степень защиты изделия	IP68
Сертификат РМРС	№ 15.00941.327 от 27.02.2015 г.
Сертификат качества	ISO 9001:2008
Гарантия	24 месяца
Технические условия	НТАВ.468234.101 ТУ НТАВ.468234.201 ТУ НТАВ.468234.401 ТУ
Комплектность на исполнение изделия	фонарь ФСН-015МР; кабель питания; паспорт; технологическая карта настроек.



Пример записи изделия при заказе:

«Фонарь светодиодный навигационный»

При оформлении заказа следует указать десятичный номер основного документа, номер исполнения и дополнительный номер исполнения.

НТАВ.468234.X01 – XXX.XX

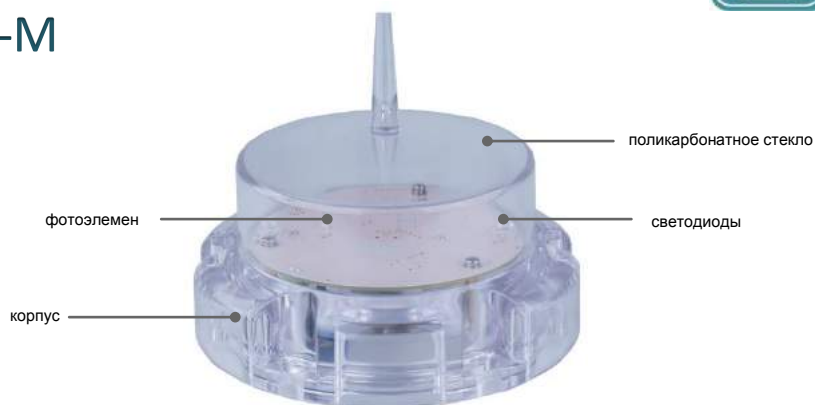
тип исполнения
 дистанционный контроль
 наличие датчика ГЛОНАС/НАВСТАР
 дополнительные функции
 дальность видимости
 цвет излучения

Номера исполнения

Дистанционный контроль		Цвет излучения	
Без дистанционного контроля	0	Белый	0
С дистанционным контролем по радиоканалу 900 МГц	1	Красный	1
С дистанционным контролем по спутниковым радиоканалам Глобалстар	2	Желтый	2
		Зеленый	3
		Синий	4
Датчик ГЛОНАС/НАВСТАР		Тип исполнения	
Без датчика ГЛОНАС/НАВСТАР	0	Для установки на ППЗ	1
С датчиком ГЛОНАС/НАВСТАР	1	Для установки на СНЗ до 5 миль (включительно)	2
С синхронизацией проблесковой характеристики двух и более СНЗ	2	Для установки на СНЗ от 5 до 9 миль	4
Дополнительные функции		Дальность видимости	
Отсутствуют (для ППЗ)	0	до 3 морских миль	0
Работа в паре основной – резервный	1	до 5 морских миль	1
Оговариваются при заказе	2	до 7 морских миль	2
		до 9 морских миль	3



ФСН-015МР-М



Фонарь светодиодный навигационный ФСН-015МР-М (морской, речной) без системы мониторинга, устанавливается на любые плавучие предостерегательные знаки (буи и вехи).



Технические характеристики

Цвет излучения	Красный, Зеленый, Белый, Желтый, Синий
Дальность действия	2 светодиода - до 3,6 миль 4 светодиода - до 5,4 миль
Горизонтальный угол излучения	360°
Вертикальный угол излучения	10°
Характеристика проблеска	Рекомендованные МАМС – 256. Пользовательская – устанавливается программно.
Интенсивность излучения	Может изменяться программно
Средний технический ресурс изделия	10 000 часов
Номинальный ток потребления	0,045 А
Рабочее напряжение питания	От +9 до +24В (предельное 5,2+28В)
Рабочий диапазон температур	От -40°С до +40°С (предельный от -50°С до +70°С)
Материал корпуса	Оптический поликарбонат
Высота	138 мм
Длина	167,1 мм
Масса	1 кг
Срок службы	5 лет
Срок хранения	5 лет
Степень защиты изделия	IP68
Сертификат РМРС	№ 15.00941.327 от 27.02.2015 г.
Сертификат качества	ISO 9001:2008
Гарантия	24 месяцев
Технические условия	НТАВ.468234.100 ТУ
Комплектность на исполнение изделия	фонарь ФСН-015МР-М; кабель питания паспорт; технологическая карта настроек.



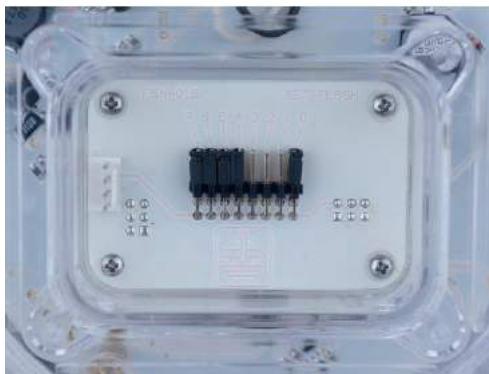
Пример записи изделия при заказе:

«Фонарь светодиодный навигационный»

При оформлении заказа следует указать десятичный номер основного документа, номер исполнения и дополнительный номер исполнения.

НТАВ.468234.100 – 000.XX

дальность видимости ●
цвет излучения ●



Номера исполнения

Цвет излучения

Белый	0
Красный	1
Желтый	2
Зеленый	3
Синий	4

Дальность видимости

1,0 - 3,6 морских миль	0
3,6 - 5,4 морских миль	1

По вопросам продаж и поддержки обращайтесь:

Архангельск (8182)63-90-72
Астана +7(7172)727-132
Белгород (4722)40-23-64
Брянск (4832)59-03-52
Владивосток (423)249-28-31
Волгоград (844)278-03-48
Вологда (8172)26-41-59
Воронеж (473)204-51-73
Екатеринбург (343)384-55-89
Иваново (4932)77-34-06
Ижевск (3412)26-03-58
Казань (843)206-01-48

Калининград (4012)72-03-81
Калуга (4842)92-23-67
Кемерово (3842)65-04-62
Киров (8332)68-02-04
Краснодар (861)203-40-90
Красноярск (391)204-63-61
Курск (4712)77-13-04
Липецк (4742)52-20-81
Магнитогорск (3519)55-03-13
Москва (495)268-04-70
Мурманск (8152)59-64-93
Набережные Челны (8552)20-53-41

Нижний Новгород (831)429-08-12
Новокузнецк (3843)20-46-81
Новосибирск (383)227-86-73
Орел (4862)44-53-42
Оренбург (3532)37-68-04
Пенза (8412)22-31-16
Пермь (342)205-81-47
Ростов-на-Дону (863)308-18-15
Рязань (4912)46-61-64
Самара (846)206-03-16
Санкт-Петербург (812)309-46-40
Саратов (845)249-38-78
Смоленск (4812)29-41-54
Сочи (862)225-72-31
Ставрополь (8652)20-65-13
Тверь (4822)63-31-35
Томск (3822)98-41-53
Тула (4872)74-02-29
Тюмень (3452)66-21-18
Ульяновск (8422)24-23-59
Уфа (347)229-48-12
Челябинск (351)202-03-61
Череповец (8202)49-02-64
Ярославль (4852)69-52-93

сайт: www.navitel.nt-rt.ru || эл. почта: nlt@nt-rt.ru